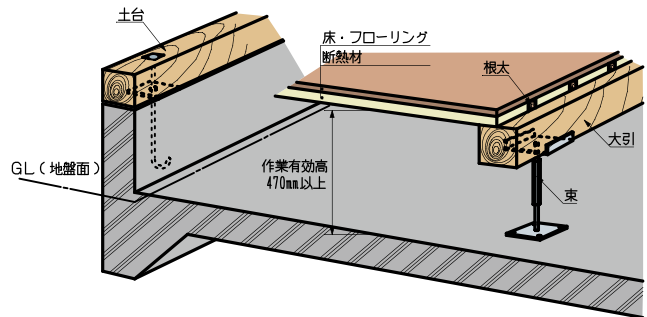


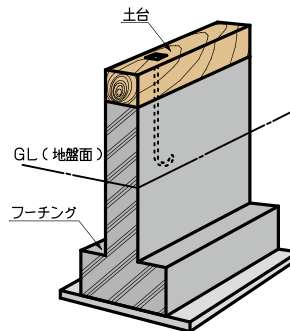
◆「べた基礎」と「布基礎」の違い◆

◆べた基礎



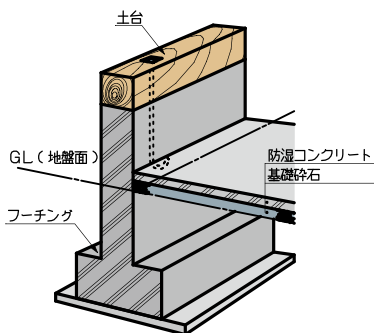
べた基礎とは、基礎の立ち上がりだけでなく、底板一面がコンクリートになっている基礎です。家の荷重を底板全体で受け止め、面で支えています。

◆布基礎



布基礎とは、コンクリートが連続して設けられた基礎のことです。建築物の外周部や主要な間仕切り壁の骨組(軸組)の下や、便所・浴室の周りなどに設けます。

※床下にコンクリートが敷設している布基礎



地面から上がってくる湿気を防ぐため、床下一面にコンクリートを敷設(防湿コンクリート)している布基礎もあります。

